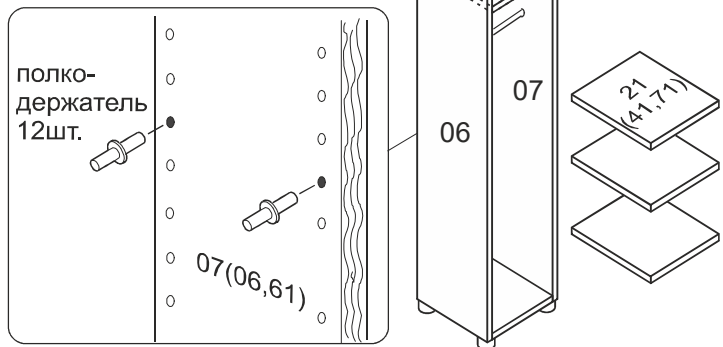


EAC

YL7.00.01.01 M

Инструкция по монтажу полок YL7(YN2, YEC, YED, YS5, YC1, YC2, YTA, YTB)

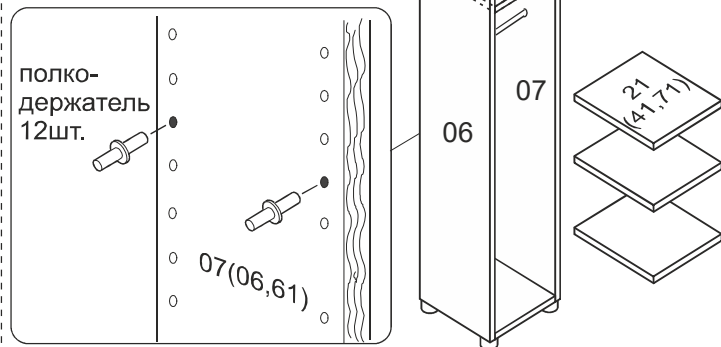
Допустимая распределенная нагрузка
на полку в зависимости от длины
400-700 мм -20кг.
701-1000 мм - 25кг.

**EAC**

YL7.00.01.01 M

Инструкция по монтажу полок YL7(YN2, YEC, YED, YS5, YC1, YC2, YTA, YTB)

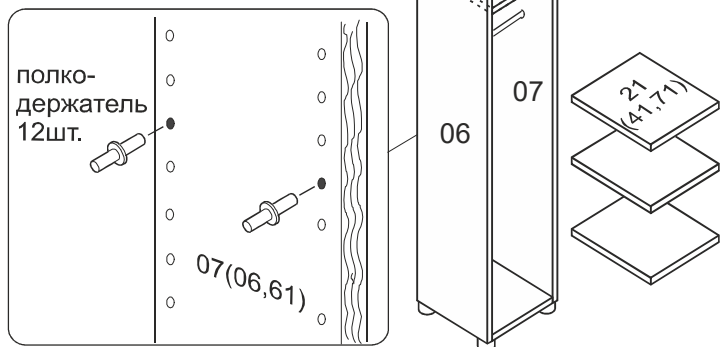
Допустимая распределенная нагрузка
на полку в зависимости от длины
400-700 мм -20кг.
701-1000 мм - 25кг.

**EAC**

YL7.00.01.01 M

Инструкция по монтажу полок YL7(YN2, YEC, YED, YS5, YC1, YC2, YTA, YTB)

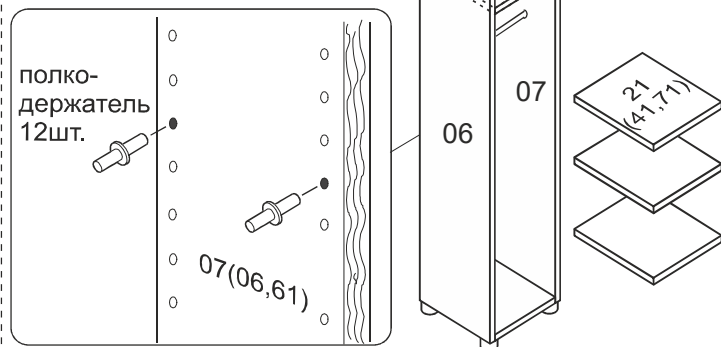
Допустимая распределенная нагрузка
на полку в зависимости от длины
400-700 мм -20кг.
701-1000 мм - 25кг.

**EAC**

YL7.00.01.01 M

Инструкция по монтажу полок YL7(YN2, YEC, YED, YS5, YC1, YC2, YTA, YTB)

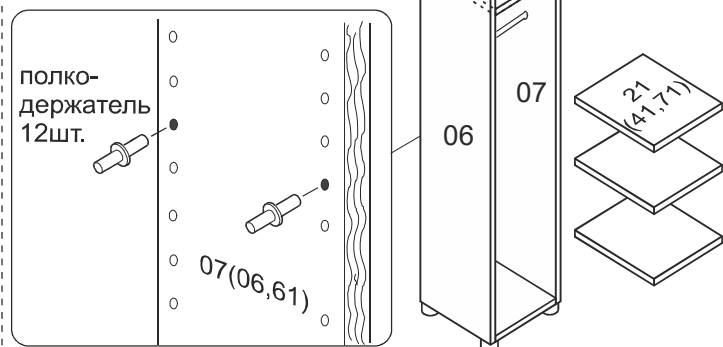
Допустимая распределенная нагрузка
на полку в зависимости от длины
400-700 мм -20кг.
701-1000 мм - 25кг.

**EAC**

YL7.00.01.01 M

Инструкция по монтажу полок YL7(YN2, YEC, YED, YS5, YC1, YC2, YTA, YTB)

Допустимая распределенная нагрузка
на полку в зависимости от длины
400-700 мм -20кг.
701-1000 мм - 25кг.

**EAC**

YL7.00.01.01 M

Инструкция по монтажу полок YL7(YN2, YEC, YED, YS5, YC1, YC2, YTA, YTB)

Допустимая распределенная нагрузка
на полку в зависимости от длины
400-700 мм -20кг.
701-1000 мм - 25кг.

